



Wandgehäuse AP10

- abnehmbare Tür
- integrierte Kabeinführungsmöglichkeit über 4x Ø 21 (für M 20) oben und unten
- kompakte Abmessungen
- integrierbare Montageplatte zur Aufnahme von Hutschienen (s. Zubehör) und individuellen Bauteilen

Abmessungen (H x B x T):
335 mm x 265 mm x 100 mm

Oberfläche:
lackiert RAL 7035 lichtgrau

Material: Stahlblech

Lieferform: montiert

Lieferumfang

Pos.	Stck.	Bezeichnung
1	1	Gehäusechassis
2	1	Tür mit Zylindervorreiber
3		Montagematerial

Bestell-Nr.
21-3021-70

Hinweis:

Auf Wunsch passen wir das Gehäuse Ihren speziellen Anforderungen an!



Abb.1: Leergehäuse

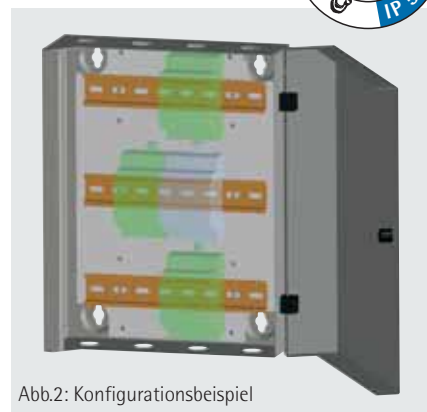
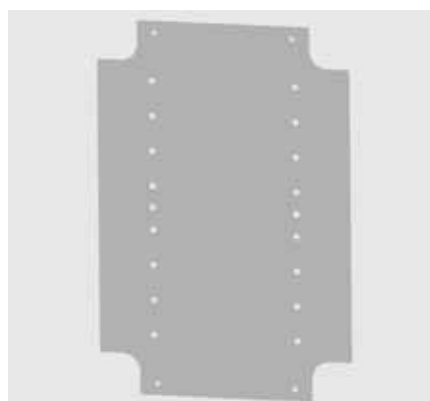


Abb.2: Konfigurationsbeispiel

Zubehör

Montageplatte

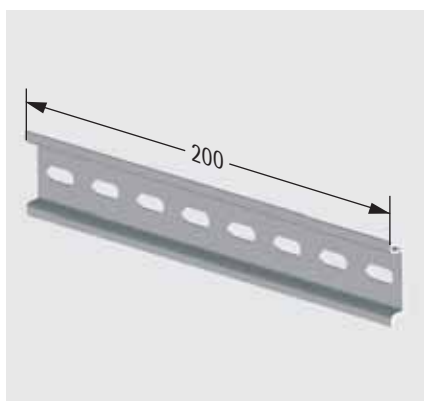


- mit Lochung zur Montage vor Hutschienen o. ä.

Material: Stahlblech, verzinkt

Bestell-Nr.
21-3021-75

Hutschiene



- zur Montage an der Montageplatte
- Typ NS 35/7.5

Material: Stahlblech, verzinkt

Bestell-Nr.
64-0236-02

Passende Hutschienengehäuse



... finden Sie im **Kapitel 9 "Schalttafel- und Hutschienengehäuse"** ab S. 377!

**Hinweis:**

Auf Wunsch passen wir das Gehäuse Ihren speziellen Anforderungen an!

Bestell-Nr.
21-3020-65

Wandgehäuse AP20

- Kabeleinführung mit Bürstendichtung (oben und unten) im vorderen Bereich, hinten über PG16-Verschraubungen
- 2 abschließ- und abnehmbare Türen mit unterschiedlichen Schließsystemen
- 4 Teilfrontplatten 3 HE / 8 TE einbaubar
- Anwendung z. B. als LAN-Kleinverteiler

Abmessungen (H x B x T):

405 mm x 100 mm x 330 mm
(max. Einbautiefe: 250 mm)

Oberfläche:

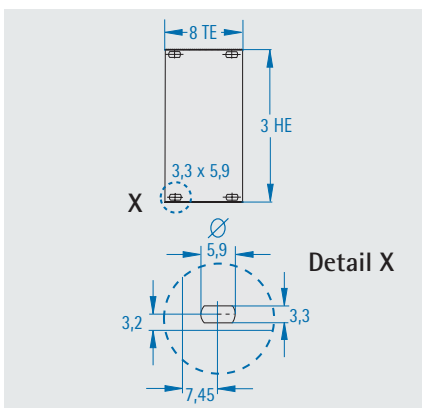
lackiert RAL 7035 lichtgrau

Material: Stahlblech

Lieferform: montiert

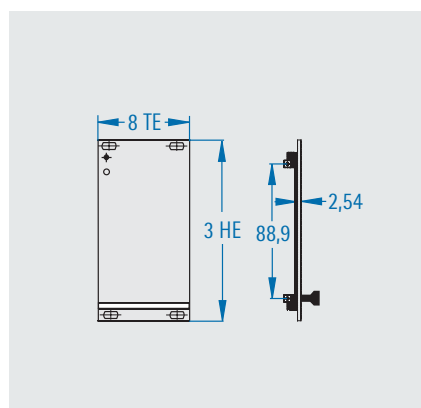
Lieferumfang

Pos.	Stck.	Bezeichnung
1	1	Gehäusechassis
2	1	Tür, vorne
3	1	Tür, hinten
4	2	Bürstendichtungen
5	1	Montagerahmen für vier Teilfrontplatten

Zubehör**Teilfrontplatte 3 HE/8 TE, Typ A**

Material: Aluminium 2,5 mm
Oberfläche: eloxiert/chromatiert

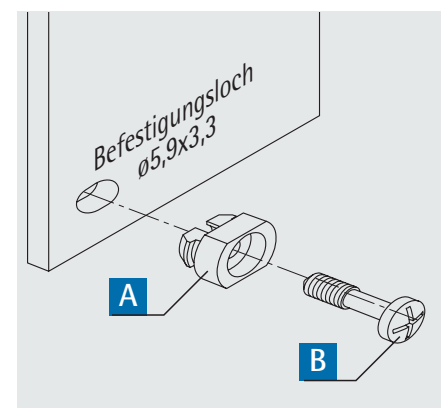
Bestell-Nr.
24-3008-45

Teilfrontplatte 3 HE/8 TE, Typ C

- mit Kunststoffgriffleiste, Bezeichnungstreifen und Leiterplattenhalter aus Kunststoff

Material: Aluminium 2,5 mm
Oberfläche: eloxiert/chromatiert

Bestell-Nr.
24-3708-45

Frontplattenverschraubung

- **Packungseinheit:** jeweils 100 Stück

	Bezeichnung	Bestell-Nr.
A	Schraubenhalter	25-0697-02
B	Halsschraube M2,5 x 12	250-602